



Serie PH 05

- ▶ Inkrementaler Drehgeber mit 12 mm Vollwelle
- ▶ Gehäusedurchmesser 90 mm, robuste Bauform und hohe Schutzart
- ▶ Maximal 5.000 Impulse / Umdrehung
- ▶ Für höchste industrielle Anforderungen
- ▶ Zubehör ab Seite 78

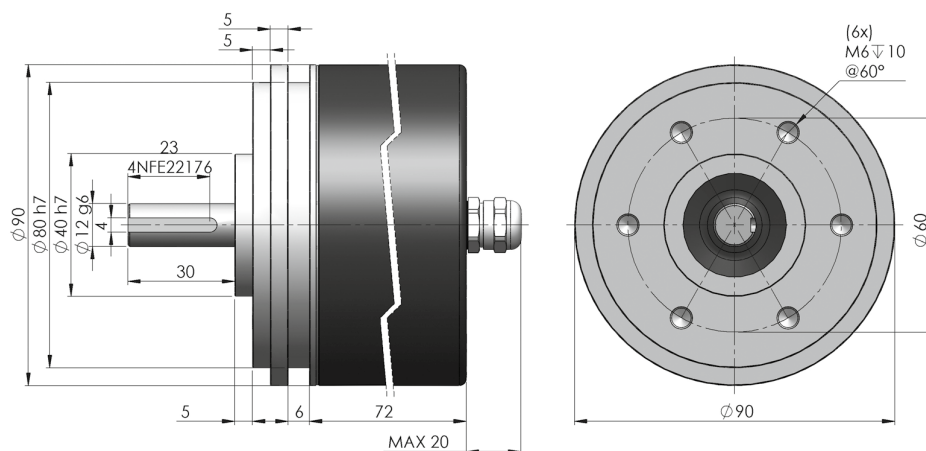
Elektrische Kennwerte

max. Impulsfrequenz:	100 kHz
zul. Temperaturbereich:	-30° ... +70° C
Spannungsversorgung:	10 V ... 30 V DC
max. Stromaufnahme:	80 mA (ohne Last)
max. Ausgangsbelastung:	30 mA (pro Kanal)
Restwelligkeit:	max. $\pm 5\% U_B$
Spannungsversorgung:	5 V DC $\pm 5\%$
max. Stromaufnahme:	80 mA
	150 mA bei Line Driver

Mechanische Kennwerte

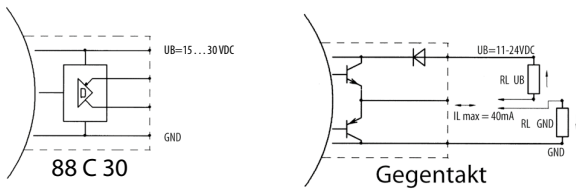
Gehäuse:	Stahlblech, pulverbeschichtet
Flansch:	Aluminium
Welle:	rostfreier Stahl
Wellendichtung:	öl-/salzwasserbeständig
Lager:	Rillenkugellager
Gewicht:	ca. 1,2 kg
Schutzart:	IP 65
max. Drehzahl:	6.000 U/min
Drehmoment:	5 Ncm
max. Wellenbelastung:	axial 30 N radial 50 N

Mechanische Abmessungen



Alle Angaben in Millimeter

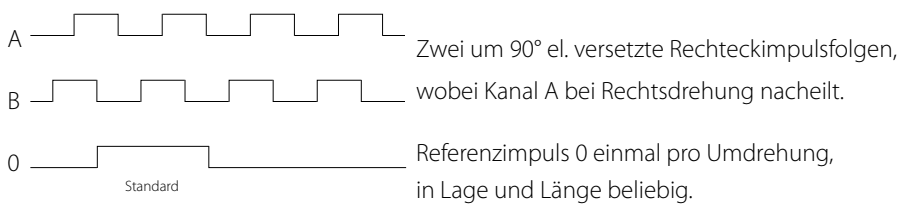
Ausgangsschaltungen



Bestellbez.: 3

5

Signalausgänge



Alle Kanäle können auch invertiert ausgeführt werden.

Anschlussbelegung

Anschluss	GND	+ U _B	A	B	0	AN	BN	ON
3R / 3A	weiß	braun	grün	gelb	blau	grau	rosa	rot
6R / 6A	Pin 1	Pin 2	Pin 3	Pin 4	Pin 5	Pin 6	Pin 7	Pin 8

Bestellbezeichnung

