



Serie HWI 40

- ▶ Inkrementaler Miniatur-Drehgeber mit 6 mm Hohlwelle
- ▶ Gehäusedurchmesser 40 mm, flache Bauform und normale Schutzart
- ▶ Maximal 100 Impulse / Umdrehung
- ▶ Für einfache industrielle Anwendungen
- ▶ Direkte Montage auf vorhandenen Wellen
- ▶ Zubehör ab Seite 78

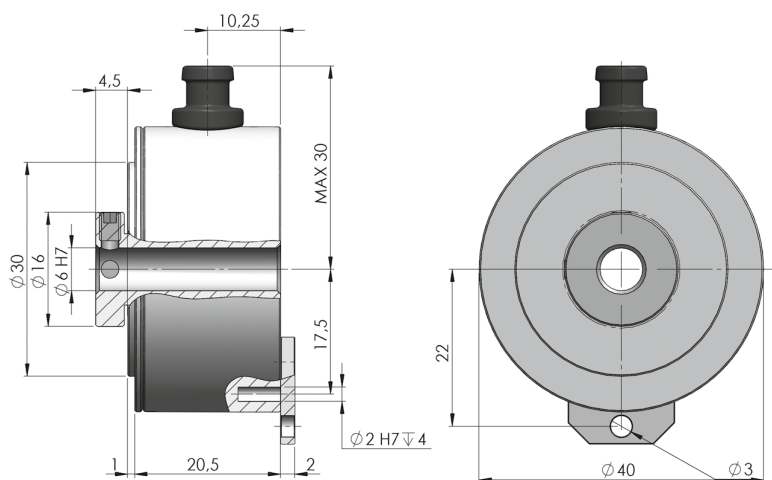
Elektrische Kennwerte

max. Impulsfrequenz:	25 kHz
zul. Temperaturbereich:	-30° C ... +70° C
Spannungsversorgung:	10 V ... 30 V DC
max. Stromaufnahme:	40 mA (ohne Last)
max. Ausgangsbelastung:	30 mA (pro Kanal)
Restwelligkeit:	max. ± 5 % U_B
Spannungsversorgung:	5V DC ± 5 %
max. Stromaufnahme:	40 mA
max. Ausgangsbelastung:	30 mA (pro Kanal)

Mechanische Kennwerte

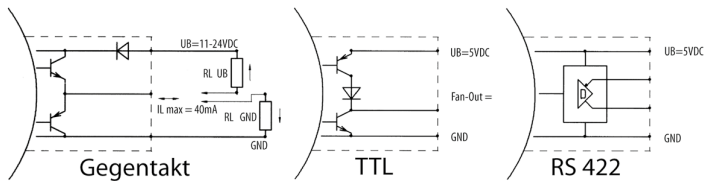
Flansch:	Aluminium
Gehäuse:	Aluminium
Welle:	rostfreier Stahl
Lager:	Rillenkugellager
Gewicht:	ca. 0,1 kg
Schutzart:	IP 54
max. Drehzahl:	6.000 U/min
Drehmoment:	ca. 1 Ncm

Mechanische Abmessungen



Alle Angaben in Millimeter

Ausgangsschaltungen

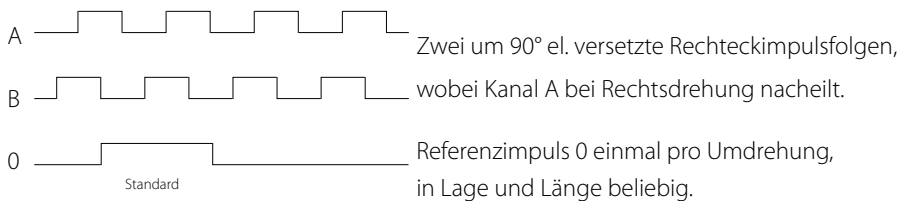


Bestellbez.: 1

3

6

Signalausgänge



Alle Kanäle können auch invertiert ausgeführt werden.

Anschlussbelegung

	GND	+ U _B	A	B	\bar{A}	\bar{B}	0	$\bar{0}$
Anschlussart 00 (Farbcode nach DIN 47100)	weiß	braun	grün	gelb			grau	
Anschlussart 00 (Farbcode nach DIN 47100)	weiß	braun	grün	gelb	grau	rosa	blau	rot
Anschlussart 01	schwarz	blau	braun	beige			gelb	
Anschlussart 01	schwarz	blau	braun	beige	gelb	grün	rosa	violett

Bestellbezeichnung

