

Serie HWI 103

- ▶ Inkrementaler Drehgeber mit 10-25,4 mm Hohlwelle
- ▶ Gehäusedurchmesser 103 mm, flache Bauform und hohe Schutzart
- ▶ Maximal 5.000 Impulse / Umdrehung
- ▶ Direkte Montage auf vorhandenen Wellen
- ▶ Für aggressive Umgebungsbedingungen auch in Edelstahlausführung lieferbar
- ▶ Zubehör ab Seite 78

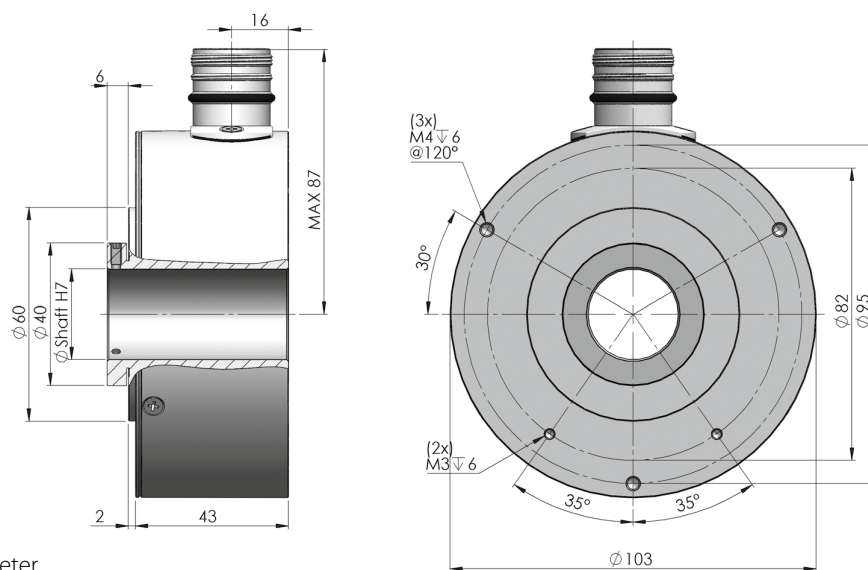
Elektrische Kennwerte

max. Impulsfrequenz:	100 kHz
zul. Temperaturbereich:	-30° ... +70° C
Spannungsversorgung:	10V ... 30V DC
max. Stromaufnahme:	80 mA (ohne Last)
max. Ausgangsbelastung:	30 mA (pro Kanal)
Restwelligkeit:	max. ± 5% U _B
Spannungsversorgung:	5 V DC ± 5%
max. Stromaufnahme:	80 mA

Mechanische Kennwerte

Flansch:	Aluminium
Gehäuse:	Aluminium
Hohlwelle:	rostfreier Stahl
Wellendichtung:	öl-/salzwasserbeständig
Lager:	Rillenkugellager
Gewicht:	ca. 0,8 kg
Schutzart:	IP 65
max. Drehzahl:	6.000 U/min
Drehmoment:	ca. 15 Ncm bei 25° C ca. 50 Ncm bei 20° C

Mechanische Abmessungen



Alle Angaben in Millimeter

