

## Serie AWI 90

- ▶ Inkrementaler Drehgeber mit 12 mm Vollwelle
- ▶ Gehäusedurchmesser 90 mm, robuste Bauform und hohe Schutzart
- ▶ Maximal 5.000 Impulse / Umdrehung
- ▶ Für höchste industrielle Anforderungen
- ▶ Für aggressive Umgebungsbedingungen auch in Edelstahlausführung lieferbar
- ▶ Zubehör ab Seite 78

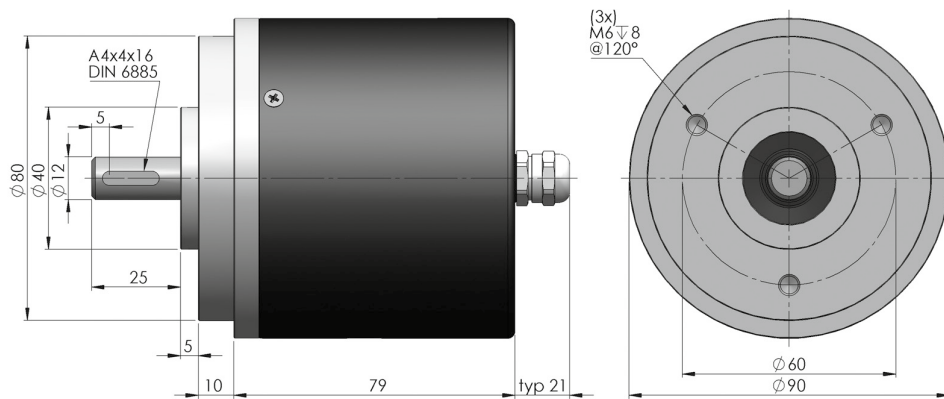
### Elektrische Kennwerte

|                         |                                   |
|-------------------------|-----------------------------------|
| max. Schrittfrequenz:   | 100 kHz                           |
| zul. Temperaturbereich: | -30° C ... +70° C                 |
| Spannungsversorgung:    | 10 V ... 30 V DC                  |
| max. Stromaufnahme:     | 80 mA (ohne Last)                 |
| max. Ausgangsbelastung: | 30 mA (pro Kanal)                 |
| Restwelligkeit:         | max. $\pm 5\% U_B$                |
| Spannungsversorgung:    | 5 V DC $\pm 5\%$                  |
| max. Stromaufnahme:     | 80 mA                             |
|                         | 150 mA bei Line Driver 75114 o.Ä. |

### Mechanische Kennwerte

|                       |                              |
|-----------------------|------------------------------|
| Flansch:              | Aluminium                    |
| Gehäuse:              | Stahlblech pulverbeschichtet |
| Welle:                | rostfreier Stahl             |
| Wellendichtung:       | öl-/salzwasserbeständig      |
| Lager:                | Rillenkugellager             |
| Gewicht:              | ca. 1,2 kg                   |
| Schutzart:            | IP 65                        |
| max. Drehzahl:        | 6.000 U/min                  |
| Drehmoment:           | ca. 5 Ncm                    |
| max. Wellenbelastung: | axial 30 N / radial 50 N     |

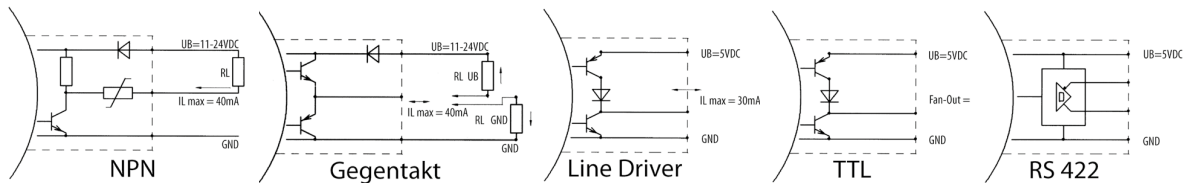
### Mechanische Abmessungen



\* Toleranz = h 6

Alle Angaben in Millimeter

## Ausgangsschaltungen



Bestellbez.: 0

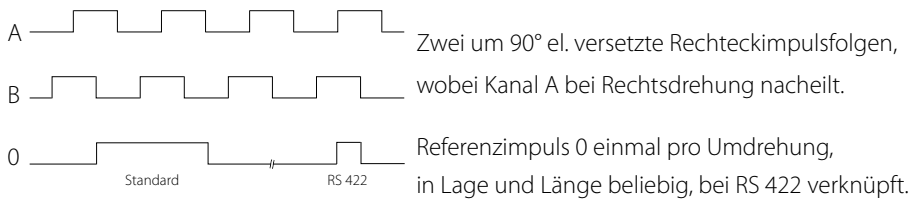
1

2

3

6

## Signalausgänge



Alle Kanäle können auch invertiert ausgeführt werden.

## Anschlussbelegung

|   | GND     | + U <sub>B</sub> | A     | B     | $\bar{A}$ | $\bar{B}$ | 0    | $\bar{0}$ |
|---|---------|------------------|-------|-------|-----------|-----------|------|-----------|
| Anschlussart 00 (Farbcode nach DIN 47100) | weiß    | braun            | grün  | gelb  |           |           | grau |           |
| Anschlussart 00 (Farbcode nach DIN 47100) | weiß    | braun            | grün  | gelb  | grau      | rosa      | blau | rot       |
| Anschlussart 01                           | schwarz | blau             | braun | beige |           |           | gelb |           |
| Anschlussart 01                           | schwarz | blau             | braun | beige | gelb      | grün      | rosa | violett   |
| Anschlussart 02, 03                       | 1       | 2                | 3     | 4     | 5         | 6         | 7    |           |
| Anschlussart 05                           | 1       | 2                | 3     | 4     |           |           |      |           |
| Anschlussart 08, 09                       | 1       | 2                | 3     | 4     |           |           | 5    |           |
| Anschlussart 10, 11                       | 1       | 2                | 3     | 4     | (5)       | (6)       | 5    | 6         |
| Anschlussart 12                           | 1       | 2                | 3     | 4     | 5         | 6         | 7    | 8         |

## Bestellbezeichnung

