

Serie AWI 40

- ▶ Inkrementaler Miniatur-Drehgeber mit 6mm Vollwelle
- ▶ Gehäusedurchmesser 40 mm, kleine Bauform und hohe Schutzart
- ▶ Maximal 500 Impulse / Umdrehung
- ▶ Für einfache industrielle Anforderungen
- ▶ Für aggressive Umgebungsbedingungen auch in Edelstahlausführung lieferbar
- ▶ Zubehör ab Seite 78

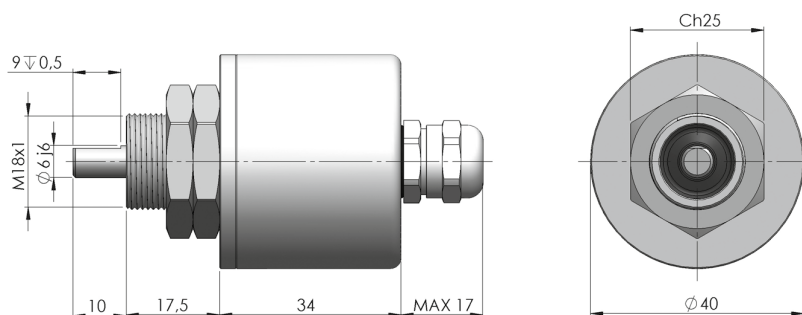
Elektrische Kennwerte

max. Impulsfrequenz:	25 kHz
zul. Temperaturbereich:	-30° C ... +70° C
Spannungsversorgung:	10 V ... 30 V DC
max. Stromaufnahme:	80 mA (ohne Last)
max. Ausgangsbelastung:	30 mA (pro Kanal)
Restwelligkeit:	max. $\pm 5\% U_B$
Spannungsversorgung:	5 V DC $\pm 5\%$
max. Stromaufnahme:	40 mA
max. Ausgangsbelastung:	30 mA (pro Kanal)

Mechanische Kennwerte

Flansch/Gehäuse:	Aluminium
Welle:	rostfreier Stahl
Wellendichtung:	öl-/salzwasserbeständig
Lager:	Rillenkugellager
Gewicht:	ca. 0,3 kg
Schutzart:	IP 65
max. Drehzahl:	6.000 U/min
Drehmoment:	ca. 3 Ncm
max. Wellenbelastung:	axial 5 N / radial 5 N

Mechanische Abmessungen



Alle Angaben in Millimeter

